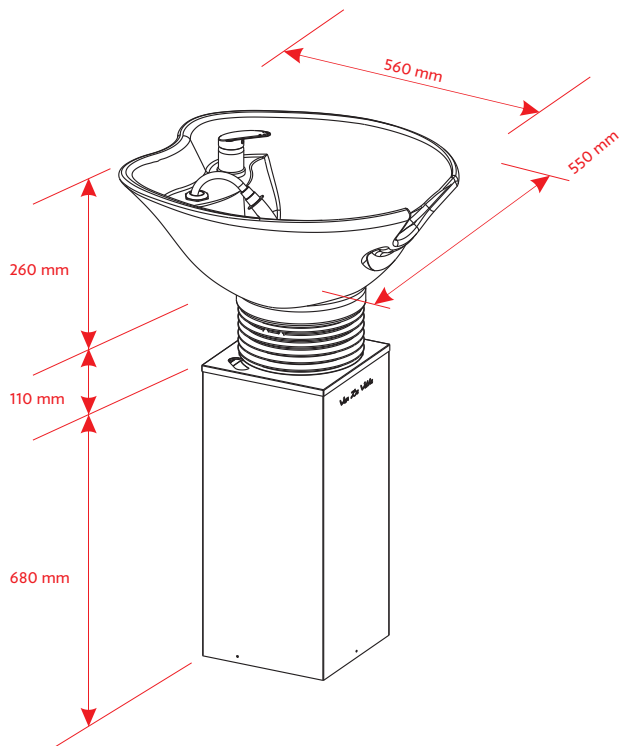
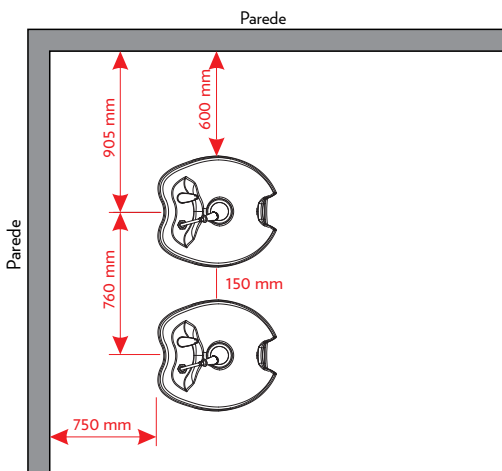


DIMENSÕES GERAIS - LAVATÓRIO PNE

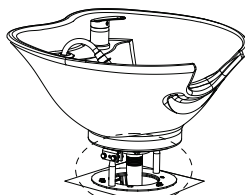


* Este modelo não possui Descanso Articulado

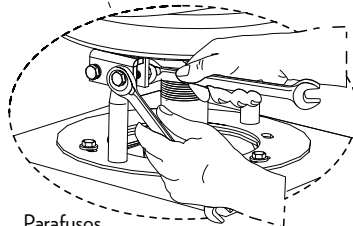
MONTAGEM (+LAVATÓRIOS)



REGULAGEM DA CUBA



Para regular o reclino da cuba, retirar a tampa traseira e apertar ou soltar os quatro parafusos conforme indicação na gura abaixo.



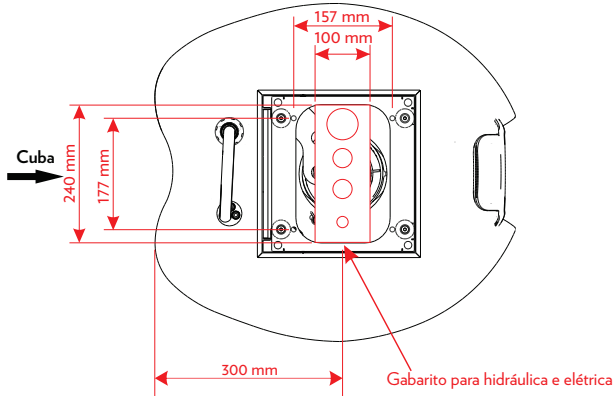
* Chave de boca 10mm

FIXAÇÃO NO PISO

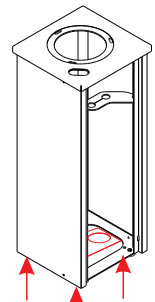
Obs: Junto com o lavatório são enviadas arruelas de plástico que devem ser montadas como apoio da base, para que não haja contato da base com o piso, evitando contato com a umidade.

Importante:

(A NÃO instalação das mesmas acarreta a perda da garantia do produto)



Frente do Lavatório

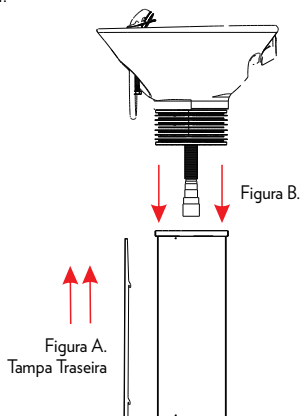


Indicação dos furos

MONTAGEM CUBA STILO

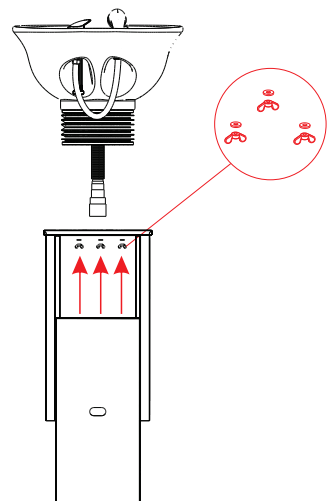
Passo 1: Retire a tampa traseira para ter acesso ao interior da estrutura. Figura A

Passo 2: Retire a CUBA da caixa e solte o conjunto com as borboletas e arruelas no inferior.



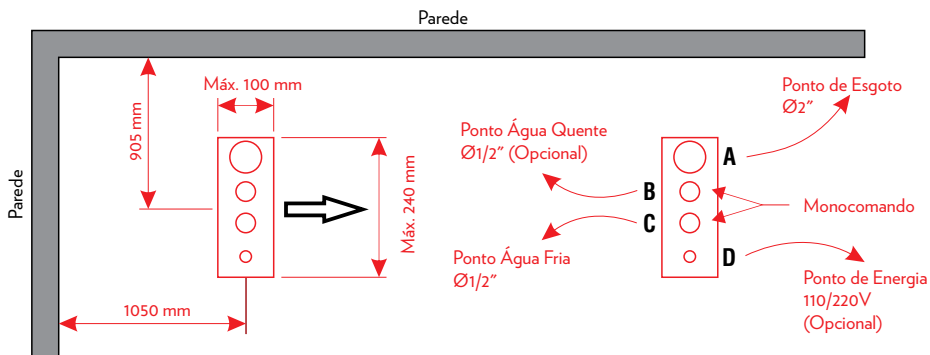
Passo 4: Parafuse a CUBA na estrutura utilizando O conjunto com as borboletas e arruelas conforme Indicado na Figura C.

Passo 5: Coloque a tampa traseira, Concluído.



* A Móveis Van de Velde não se responsabiliza caso não sejam efetuadas as informações contidas neste manual.

INSTALAÇÃO HIDRÁULICA



A (Ponto de Esgoto Ø2'')- Altura ideal para encanamento referente ao piso é de 50mm.

B (Ponto de Água Quente Ø1/2" - Opcional)- Altura ideal para encanamento referente ao piso é de 100mm.

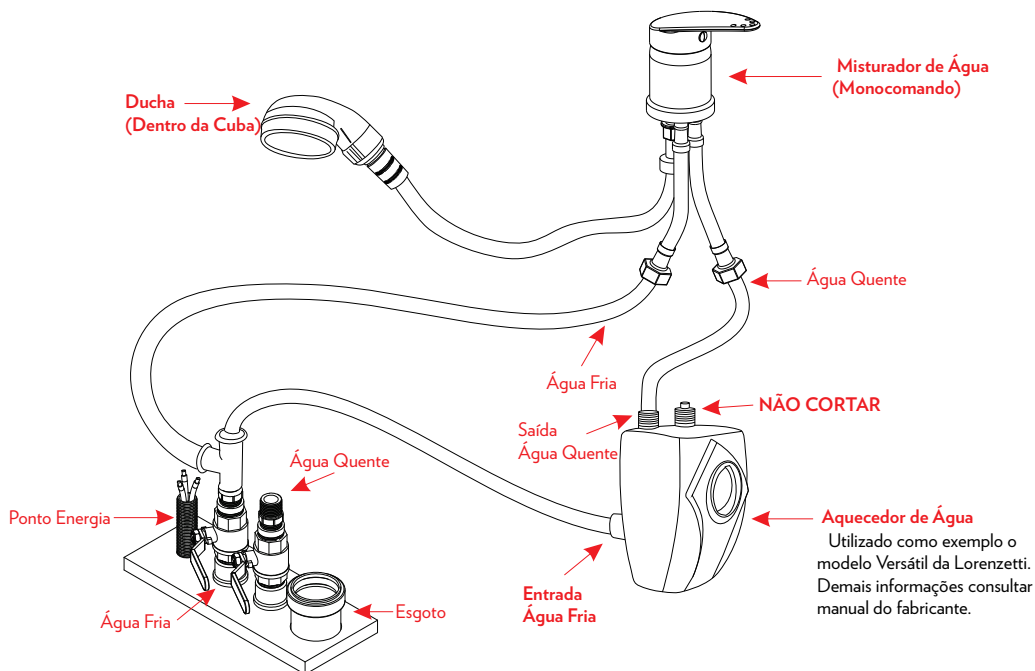
C (Ponto de Água Fria Ø1/2'')- Altura ideal para encanamento referente ao piso é de 100mm.

D (Ponto de Energia 110/220V - Opcional)- Caso for instalar aquecedor individual e a instalação do mesmo deve ser feita de acordo com as instruções do fabricante. Caso o aquecedor não tenha saída de água fria, utilizar conexão 'T' para o monocomando.

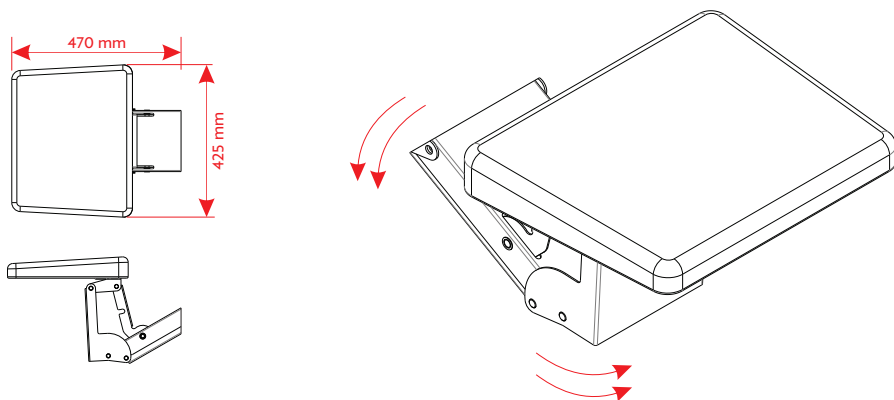
* Observar medidas mínimas recomendadas em relação a parede.

* Os Itens (A, B e C) deverão ser montados com no máximo 90mm de distância de centro a centro. A circunferência ao redor dos itens não poderá passar de 160mm de diâmetro.

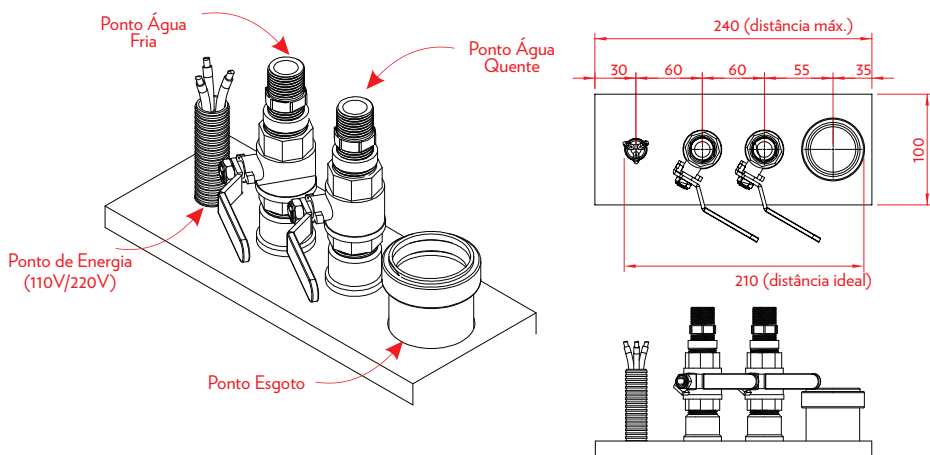
ESQUEMA DE INSTALAÇÃO DO MISTURADOR DE ÁGUA (MONOCOMANDO)



DESCANSO ARTICULADO



DETALHAMENTO HIDRÁULICA



DICAS DE LIMPEZA

CROMADOS | INOX

Para uma melhor eficácia e durabilidade a Móveis Van de Velde indica o produto abaixo para manter os móveis limpos e com acabamento sempre brilhando, em partes de inox e cromado, proporcionando uma vida longa para o seu móvel.

- Brilha Inox Scotch Brite (3M)

ESTOFAMENTOS

LIMPEZA E CONSERVAÇÃO

Sabão neutro com esponja umedecida. Remover o excesso com pano úmido e secar em ambiente arejado.

Evitar a utilização de produtos químicos.

Nos revestimentos com tonalidades claras, evitar contato com tecidos que soltem tinta.

MANCHAS

Pano de limpeza umedecido em produto multiuso ou álcool.

Secar em ambiente arejado.

* Não utilizar em hipótese alguma produtos abrasivos.

HIDRÁULICOS

CONSERVAÇÃO

Não deixar o hidráulico travado na altura máxima quando não estiver usando a poltrona. Deixar sempre abaixado para lubrificação do pistão, evitando o ressecamento e possível travamento.